

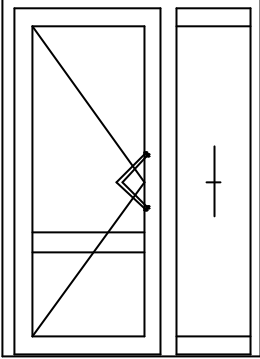
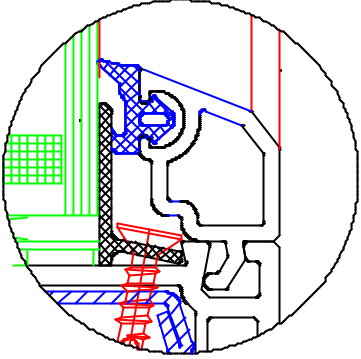
Einbruchprüfung

Einbruchprüfung von Haustüren nach DIN V 18103 (03.92)

Prüfbericht	Widerstands klasse	Prüfsystem	Produktbezeichnung	Verglasung	Datum
212 18820/U*	WK 2 / ET 1	Softline AD	1-Flügel-Tür	Kunststoffpaneel mit 4 mm Stahleinlage	12.02.1997
212 18785/U*	WK 3 / ET 2	Softline AD	1-Flügel-Tür	Kunststoffpaneel mit 4 mm Stahleinlage	12.02.1997
22-48/97	WK 2 / ET 1	Softline AD	1-Flügel-Tür	Kunststoffpaneel mit 4 mm Stahleinlage	18.12.1997
22-48/97	WK 3 / ET 2	Softline AD	1-Flügel-Tür	Kunststoffpaneel mit 4 mm Stahleinlage	18.12.1997

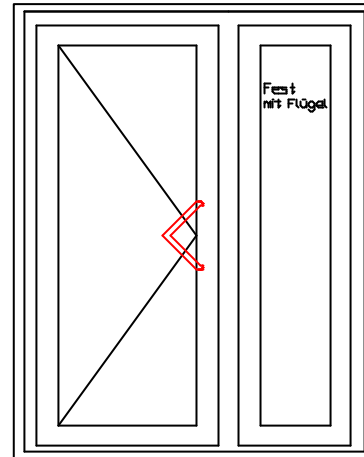
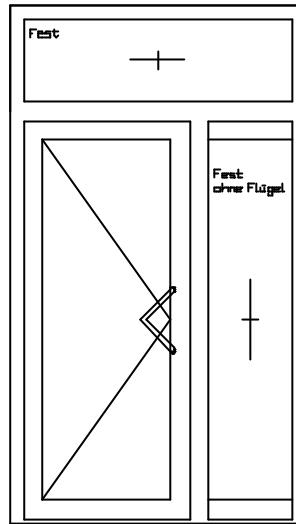
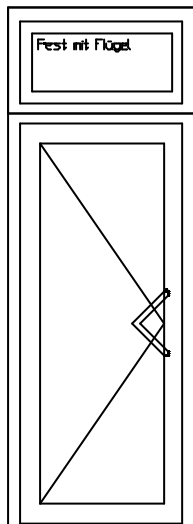
Prüfung der Einbruchhemmung von Haustüren nach DIN V EN V 1627 Widerstandsklasse 2 (WK 2)

TOPLINE

Prüfbericht Nr. Datum	Geprüfte Tür Beschreibung	Abbildung - Außenansicht
21824407 21.08.2001 ift Rosenheim	<p>1-Flg. Tür mit festem Seitenteil</p> <p>Ausfächung: Multifunktionsglas A3 - Dicke 29 mm nach DIN 52290 Klasse A3 und Sandwichplatte mit Stahleinlage nach DIN 52290 B2 - Dicke 28 mm</p> <p>Profile: 101.201 / 113.271 105.200 / 113.286.3 Schwelle 104.202 Sprosse 102.202 102.200 / 113.271 mit Vorsatzzarge 114.030 / 031 105.201 / 105.202 / 107.202 Verglasung mit Alu-Winkel 104.209</p>	 

Ausführungsvarianten:

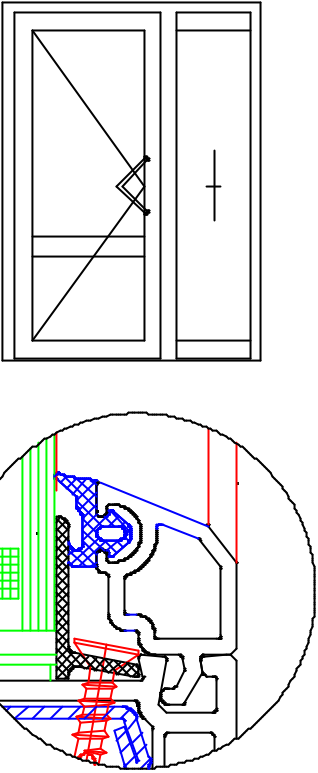
Gutachterlich zugelassene Ausführungsvarianten und deren Kombinationen untereinander:



VEKA AG
Dieselstr. 8
48324 Sendenhorst
Tel.: 02526/29- 4690
Fax. 02526/29- 4696
e-Mail: uborgmann@veka.com

Prüfung der Einbruchhemmung von Haustüren nach DIN V EN V 1627 Widerstandsklasse 2 (WK 2)

Softline

Prüfbericht Nr. Datum	Geprüfte Tür Beschreibung	Abbildung - Außenansicht
21824408 11.09.2001 ift Rosenheim	1-Flg. Tür mit festem Seitenteil Ausfuchung: Multifunktionsglas A3 - Dicke 24 mm nach DIN 52290 Klasse A3 und Sandwichplatte mit Stahleinlage nach DIN 52290 B2 - Dicke 24 mm Profile: 101.085 / 113.001 105.081 / 113.011.3 Schwelle 104.195 Sprosse 102.102 102.121 / 113.161.3 mit Vorsatzzarge 114.030 / 031 107.582 durchgehend eingeklebt	

Ausführungsvarianten:

Gutachterlich zugelassene Ausführungsvarianten und deren Kombinationen untereinander:

